

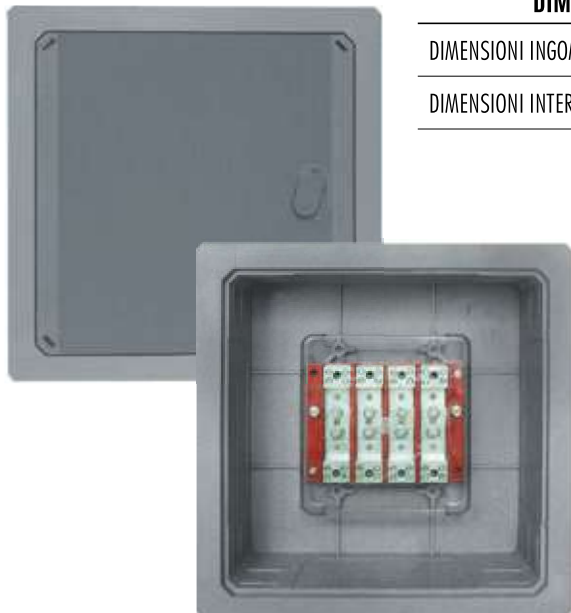


6

CONTENITORI IN
VETRORESINA
PER MORSETTIERE

SERIE ARE/IN3

CONTENITORE DA INCASSO 350X350 PREDISPOSTO PER MORSETTIERE



DIMENSIONI	BASE (mm)	ALTEZZA (mm)	PROFONDITÀ (mm)
DIMENSIONI INGOMBRO	410	410	130
DIMENSIONI INTERNE	330	330	115

Varianti

CODICE	DESCRIZIONE
S286031U	CON SERRATURA TIPO SC/T
S286031U/N	NEUTRO CON SERRATURA TIPO SC/1

CARATTERISTICHE TECNICHE:

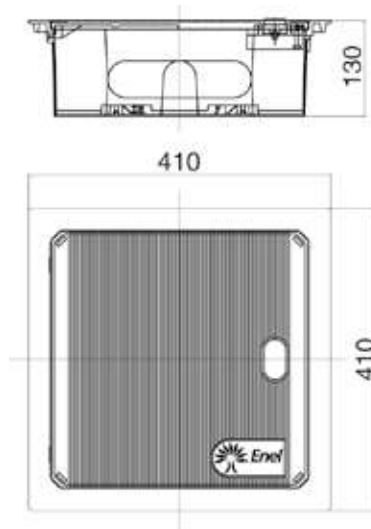
- SMC (Vetroresina) colore Grigio RAL 7001.
- Conforme alle norme CEI EN 60439-5 (/A1).
- Conforme alla DS4931 secondo prescrizione Enel.
- Resistenza alla fiamma secondo Prescrizioni Enel DS 4974: > 80 punti.
- Resistenza alle correnti superficiali secondo norme IEC 60112: PTI 500.
- Resistenza all'impatto 20J secondo CEI EN 60439/5.
- Grado di protezione: IP 34 D secondo CEI EN 60529.
- Conforme a Specifica Tecnica Enel: DS 4525 matr. 286031.

CARATTERISTICHE DEL MANUFATTO:

- Contenitore per esterno da incasso idoneo per accogliere una morsettiere di derivazione e sezionamento tipo Enel 4535 (Nazionale) per cavi BT fino a 4x35 mm² in Al o 4x25 mm² in Cu.
- Sportello ad incastro di tipo rigato facilmente asportabile in posizione di aperto per un più agevole accesso.
- Serratura a tre punti di chiusura tipo Enel DS 4541/2 apribile con chiave a triangolo Enel.
- Aerazione interna ottenuta mediante labirinto tra lo sportello e le pareti perimetrali.
- Cassonetto predisposto per essere incassato a muro tramite staffe in dotazione.
- Pareti perimetrali del cassonetto con fori a rottura prestabilita.
- A richiesta può essere fornito con serratura a doppia apertura che consente l'ispezione di più utenti come da tabella Enel 4541/1.

ACCESSORI

- 19000777 - Sportello di ricambio logo ENEL.
- 19000778 - Sportello di ricambio neutro.
- NOSF0010 - Serratura serie SC/1.



- NOSF0011 - Serratura serie SC/T.
- S4541Y12 - Serratura con cifratura 12 serie SC/12.
- S4541Y21 - Serratura con cifratura 21 serie SC/21.
- M286020U - Morsettiere serie MST/S-A35.

SERIE ARE/IN4

CONTENITORE DA INCASSO 500X500 PREDISPOSTO PER MORSETTIERE



DIMENSIONI	BASE (mm)	ALTEZZA (mm)	PROFONDITÀ (mm)
DIMENSIONI INGOMBRO	560	560	180
DIMENSIONI INTERNE	480	480	165

Varianti

CODICE	DESCRIZIONE
S286032U	CON SERRATURA TIPO SC/T
S286031U/N	NEUTRO CON SERRATURA TIPO SC/1
S286032Y21	CON SERRATURA CIFRATURA 21
S286032Y12	CON SERRATURA CIFRATURA 12

CARATTERISTICHE TECNICHE:

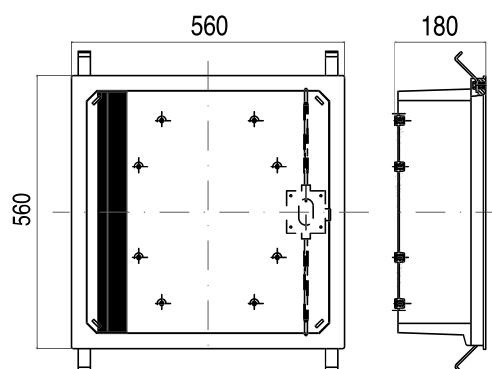
- SMC (Vetroresina) colore Grigio RAL 7001.
- Conforme alle norme CEI EN 60439-5 (A1).
- Conforme alla DS4931 secondo prescrizione Enel.
- Resistenza alla fiamma secondo Prescrizioni Enel DS 4974: > 80 punti.
- Resistenza alle correnti superficiali secondo norme IEC 60112: PTI 500.
- Resistenza all'impatto 20J secondo CEI EN 60439/5.
- Grado di protezione: IP 34 D secondo CEI EN 60529.
- Riferimento a Specifica Tecnica Enel: DS 4523 (Nazionale) matr. 286032.

CARATTERISTICHE DEL MANUFATTO:

- Contenitore per esterno da incasso idoneo per accogliere una morsettiere di derivazione e sezionamento del tipo Enel 4533 Nazionale (matr. 286021), per cavi BT ed a Tabella 2872 D Toscana (matr. 287236).
- Sportello ad incastro di tipo rigato facilmente asportabile in posizione di aperto per un più agevole accesso.
- Serratura a tre punti di chiusura tipo Enel DS 4541/2 apribile con chiave a triangolo per l'Enel.
- Aerazione interna ottenuta mediante labirinto tra lo sportello e le pareti perimetrali.
- Il cassonetto è predisposto per essere incassato a muro tramite staffe in dotazione.
- Lato inferiore del cassonetto realizzato con una piastra estraibile con fori a rottura prestabilita.
- A richiesta può essere fornito con serratura a doppia apertura che consente l'ispezione di più utenti come da tabella Enel 4541/1.

ACCESSORI

- 12648760 - Sportello di ricambio logo ENEL.
- 19000762 - Sportello di ricambio neutro.
- NOSF0010 - Serratura serie SC/1.



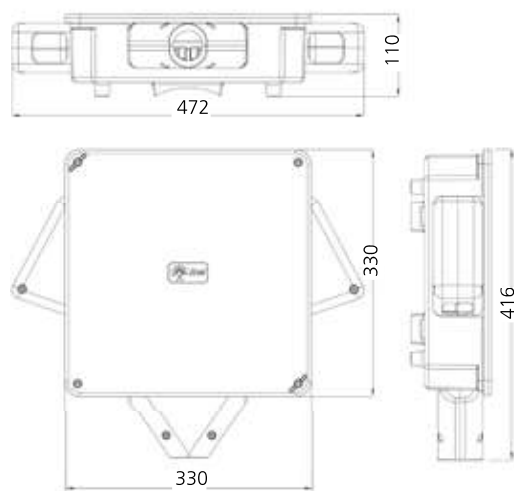
- NOSF0011 - Serratura serie SC/T.
- S4541Y12 - Serratura con cifratura 12 serie SC/12.
- S4541Y21 - Serratura con cifratura 21 serie SC/21.
- NOCE0026 - Morsettiere serie MST/S-B150.

SERIE ARE/MP3

CONTENITORE DA ESTERNO CON MORSETTIERA 4x95 MM²

NOCEO135

DIMENSIONI	BASE (mm)	ALTEZZA (mm)	PROFONDITÀ (mm)
DIMENSIONI INGOMBRO	330	330	110
DIMENSIONI INTERNE	303	303	82



CARATTERISTICHE TECNICHE:

- SMC (Vetroresina) colore Grigio RAL 7001.
- Conforme alle norme CEI EN 60439-5 (A1).
- Conforme alla DS4931 secondo prescrizione Enel.
- Resistenza alla fiamma secondo Prescrizioni Enel DS 4974: > 80 punti.
- Resistenza alle correnti superficiali secondo norme IEC 60112: PTI 500.
- Resistenza all'impatto 5J secondo CEI EN 60439/5.
- Grado di protezione: IP 34 D secondo CEI EN 60529.
- Riferimento a Specifica Tecnica Enel: Tab. DS 4524 matr. 286010.

CARATTERISTICHE DEL MANUFATTO:

- Il contenitore completo di morsettiere è previsto per l'installazione in esterno su parete o su palo ed è idoneo per realizzare collegamenti con conduttori in rame 50 mm² e in alluminio 95 mm² e derivazione con cavi in rame o alluminio fino a 35 mm².
- I morsetti sono fissati direttamente sul fondo della cassetta e sono distanziati fra di loro tramite alette separafasi.
- Le parti attive della morsettiere sono realizzate in ottone P Cu Zn 40 Pb 2 secondo norme UNI EN 12165 CW 617 N ricavate da stampaggio.
- Le viti per il fissaggio dei conduttori sono del tipo ad esagono incassato, da M20 per il collegamento, da M14 per la derivazione.
- Tutte le viti sono in acciaio inox.
- In corrispondenza di ciascun morsetto sono riportate le lettere R, S, T, N. Il morsetto neutro ha le viti verniciate di blu.
- La morsettiere ha una portata massima di 208 A.
- Per l'ingresso e l'uscita dei cavi sono previsti passacavi in vetroresina in due gusci (uniti con una vite) di cui: uno conico posizionato sul fondo, due del tipo a 90°.

- Lo sportello è chiuso con quattro viti tutte sigillabili.
- La cassetta è fornita completa di staffa e tappi isolanti per la copertura della testa delle viti di fissaggio del contenitore alla staffa.

SERIE ARE/MP6

CONTENITORE DA ESTERNO CON MORSETTIERA 50X70 MM²



DIMENSIONI	BASE (mm)	ALTEZZA (mm)	PROFONDITÀ (mm)
DIMENSIONI INGOMBRO	418	294	110
DIMENSIONI INTERNE	385	270	80

Varianti

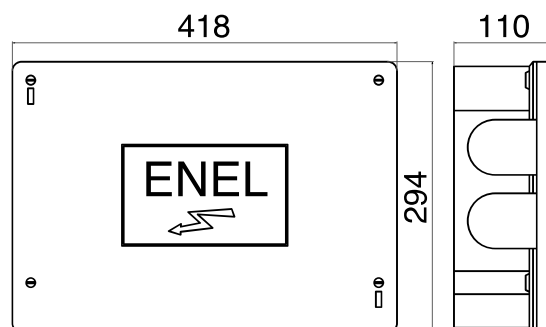
CODICE	DESCRIZIONE
SM50700M	CON SERRATURA TIPO SC/T
SM50700M/N	NEUTRO CON SERRATURA TIPO SC/I

CARATTERISTICHE TECNICHE:

- SMC (Vetroresina) colore Grigio RAL 7001.
- Resistenza alla fiamma secondo Prescrizioni Enel DS 4974: > 80 Punti.
- Resistenza alle correnti superficiali secondo norme IEC 60112 - PTI 500.
- Grado di protezione: IP 43 secondo CEI EN 60529 - IK 10 secondo CEI EN 62262.
- Riferimento a Specifica Tecnica Enel: Tab. 2862B (Lombardia) matr. 286261.

CARATTERISTICHE DEL MANUFATTO:

- Il contenitore è previsto per l'installazione all'esterno su parete o su palo, all'interno a vista muro o incassato, ed è completo di una morsettiera di derivazione e sezionamento per cavi BT in rame fino a 50 mm² od alluminio fino a 70 mm², tipo Enel Disegno STD - 104.
- Per l'ingresso e l'uscita dei cavi sono presenti due passaggi sia sul lato destro che sinistro e quattro sul lato basso. Questi sono dotati di: quattro setti mobili ciechi e quattro passacavi conici (in PVC) intercambiabili fra di loro.
- Lo sportello è provvisto di quattro viti di chiusura di cui due sigillabili.
- La morsettiera è montata su una basetta in SMC dotata di alette separafasi, fissata alla cassetta tramite inserti filettati accessibili solo dall'interno.
- Le parti attive della morsettiera sono realizzate in ottone P Cu Zn 40 Pb 2 secondo norme UNI EN 12165 CW 617 N ricavati da stampaggio e stagnate.
- I morsetti di serraggio, di tipo elastico, sono tali da compensare le dilatazioni termiche dei conduttori in alluminio. I morsetti sono verniciati in nero le fasi e blu il neutro.
- Le viti di serraggio agiscono sui conduttori tramite blocchetti in ottone stagnato.
- La morsettiera ha una portata massima di 200 A.
- Le viti per il serraggio dei conduttori e dei ponticelli di sezionamento sono in acciaio inox.



ACCESSORI:

- M65415MK - Morsettiera serie MST/S-A50.

SERIE TURTLE



DIMENSIONI	BASE (mm)	ALTEZZA (mm)	PROFONDITÀ (mm)
DIMENSIONI SERIE TURTLE 10 MM ²	125	125	69
DIMENSIONI SERIE TURTLE 16 MM ²	155	155	76
DIMENSIONI SERIE TURTLE 25 MM ²	183	183	84

CARATTERISTICHE TECNICHE (mm)

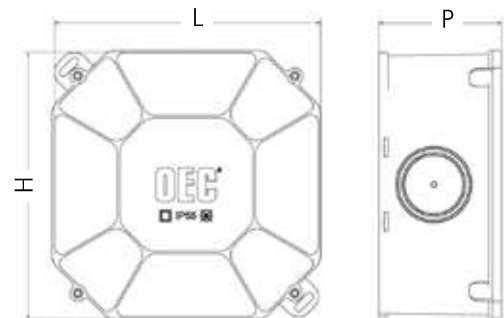
MATERIALE	SMC
CLASSE DI REAZIONE FUOCO (UL 94)	V0
COLORAZIONE	RAL 7035
GRADO DI PROTEZIONE (CEI 60529)	IP 55

Varianti

CODICE	DESCRIZIONE
NOCE0078	CASSETTA DI DERIVAZIONE PER CAVI CON SEZ. PARI A 10 mm ² CON MORSETTIERA MULTIPLA
NOCE0122	CASSETTA DI DERIVAZIONE PER CAVI CON SEZ. PARI A 10 mm ² SENZA MORSETTIERA
NOCE0073	CASSETTA DI DERIVAZIONE PER CAVI CON SEZ. PARI A 16 mm ² CON MORSETTIERA MULTIPLA
NOCE0075	CASSETTA DI DERIVAZIONE PER CAVI CON SEZ. PARI A 16 mm ² CON MORSETTIERA NODALE
NOCE0123	CASSETTA DI DERIVAZIONE PER CAVI CON SEZ. PARI A 16 mm ² SENZA MORSETTIERA
NOCE0077	CASSETTA DI DERIVAZIONE PER CAVI CON SEZ. PARI A 25 mm ² CON MORSETTIERA NODALE
NOCE0124	CASSETTA DI DERIVAZIONE PER CAVI CON SEZ. PARI A 25 mm ² SENZA MORSETTIERA

CARATTERISTICHE DEL MANUFATTO:

- Il contenitore completo di morsettiera è previsto per l'installazione in esterno su parete o su palo ed è idoneo per realizzare linee di derivazione per cavi BT in rame da 10 mm² fino a 25 mm².
- Il contenitore è fornito con diverse tipologie di morsettiera (multipla o nodale).
- Per l'ingresso e l'uscita dei cavi sono previsti passacavi in PVC a rottura prestabilita.
- Le parti attive delle morsettiere sono realizzate in ottone PCuZn40Pb2 secondo norme UNI EN 12165 CW 617N.
- Geometria studiata per una maggiore capienza e quindi spazio di manovra per il cablaggio delle varie morsettiere.
- Possibilità di montaggio delle morsettiere in svariate posizioni.
- È previsto l'utilizzo del portafusibile.
- L'installazione al palo è prevista senza l'utilizzo di nessun accessorio ma facendo solamente uso di una reggetta in acciaio.

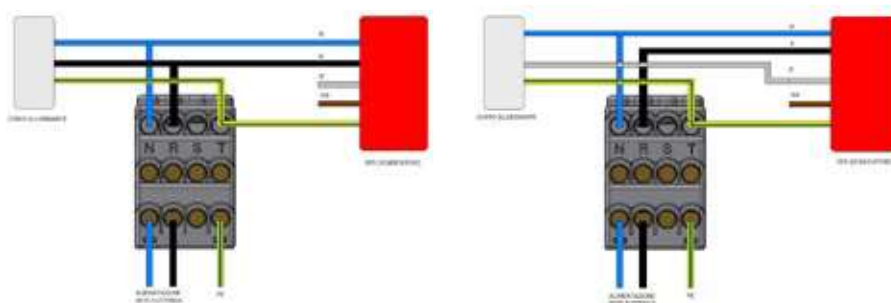


SERIE TURTLE CON SPD

NOCE0078/S



DIMENSIONI	BASE (mm)	ALTEZZA (mm)	PROFONDITÀ (mm)
DIMENSIONI SERIE TURTLE CON SPD	125	125	69

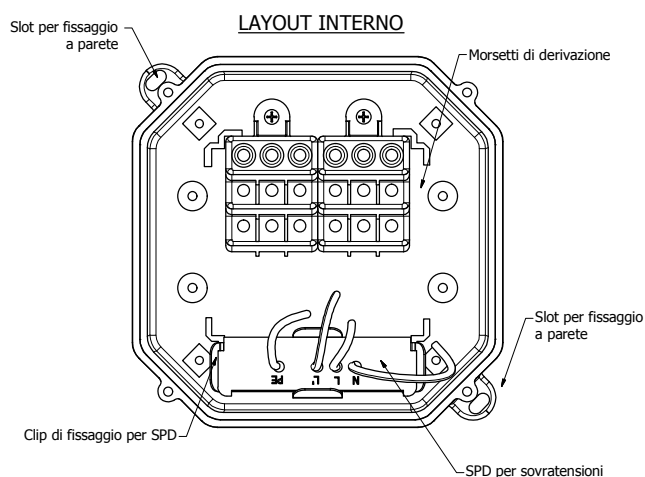


CARATTERISTICHE TECNICHE:

- Termoplastico con rinforzo in fibra di vetro, colorazione RAL 7035 2
- Grado di infiammabilità V0 secondo UL94 3
- Grado di protezione IP 55 secondo CEI 60529 4
- Classe di isolamento II 5
- Setti a rottura prestabilita n° 4 con dimensione compresa nel range Ø15 - Ø30 mm (10 mm²) Ø27 - Ø45 mm (16 mm²) Ø40 - Ø50 mm (25 mm²) 6
- Punti di fissaggio: n°4 con viti autofilettanti

CARATTERISTICHE DEL MANUFATTO:

La geometria ottagonale del contenitore è studiata per ottenere la maggiore capienza possibile, agevolando il cablaggio al suo interno: è possibile installare sia la morsettiera multipla che nodale in diverse posizioni, garantendo versatilità secondo le necessità. Su ogni lato della cassetta è presente un sistema di setto a rottura per permettere il passaggio dei cavi attraverso i passacavi in dotazione. L'installazione della cassetta OEC® può avvenire a palo, mediante nastro metallico, a parete e ad incasso attraverso l'impiego di tasselli e relativa viteria.



SERIE ARE/ST1

COLONNINO PER NODI STRADALI DI RETI BT E CONTATORI ELETTRONICI MONOFASI E TRIFASI IN BT



DIMENSIONI	BASE (mm)	ALTEZZA (mm)	PROFONDITÀ (mm)
DIMENSIONI INGOMBRO COMPLESSIVO	530	1070	230
DIMENSIONI INTERNE	480	1030	130

Varianti

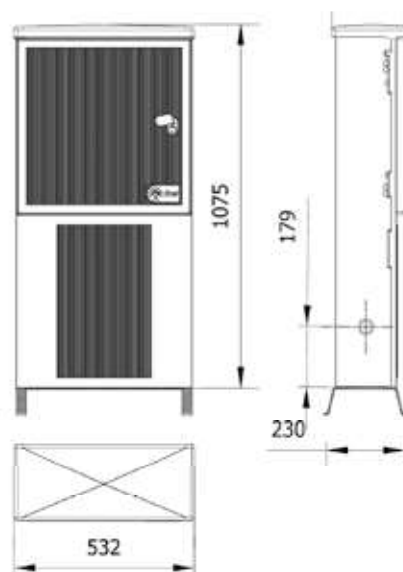
CODICE	DESCRIZIONE
NOST0310/1	CONTENITORE PER GRUPPI DI MISURA CON SERRATURA SC/1
NOST0310/2	CONTENITORE PER MORSETTIERE CON SERRATURA SC/1

CARATTERISTICHE TECNICHE:

- SMC (Vetroresina) colore Grigio RAL 7001.
- Riferimento a Specifica Tecnica ENEL DS4522; matr.284052, 288200.
- Conforme alle norme CEI EN 60439-5 (A1).
- Conforme alla DS4931 secondo prescrizione Enel.
- Resistenza alla fiamma secondo Prescrizioni Enel DS 4974: > 80 punti.
- Resistenza alle correnti superficiali secondo norme IEC 60112: PTI 500.
- Resistenza all'impatto 20J secondo CEI EN 60439/5.
- Grado di protezione: IP 34 D secondo CEI EN 60529.

CARATTERISTICHE DEL MANUFATTO:

- Predisposto per l'installazione delle morsettiere di sezionamento DS 4533; DS 4534.
- Predisposto per l'installazione della tavola Enel DS 4464/2 per l'installazione del contatore elettronico trifase 20 KW.
- Predisposto per l'installazione della basetta tipo Enel B3M DH 902-A7 per l'installazione di 2 contatori elettronici monofasi 10 KW e 1 contatore trifase 15 KW.
- Il colonnino è composto da: 1 corpo; 1 tetto; 1 pannello inferiore; 1 sportello di tipo rigato, con apertura di 120° e possibilità di rimozione totale in posizione di aperto; inoltre a sportello superiore aperto è possibile asportare quello inferiore per un più agevole accesso.
- Serratura a tre punti di chiusura tipo Enel DS 4541/1apribile con chiave a triangolo per Enel e tipo Yale per l'utente e con chiave triangolare tipo Enel DS 4541/2 nella versione con morsettiere.
- Le viti di assemblaggio del colonnino sono inaccessibili dall'esterno.
- Sulle parti laterali del colonnino ad un'altezza di circa 150 mm da terra vi sono due fori Ø40 con tappo asportabile dall'interno per uscita cavi provvisori.



- Deve essere installato a pavimento mediante telaio di ancoraggio N1ST0589 che è compreso nell'articolo.

ACCESSORI:

- N2ST0332 - Sportello di ricambio logo ENEL. • N2ST0334 - Tetto. • NOSF0010 - Serratura serie SC/1. • NOSF0011 - Serratura serie SC/T. • S4541Y12 - Serratura con cifratura 12 serie SC/12. • S4541Y21 - Serratura con cifratura 21 serie SC/21. • PALETNAZ - Kit paletti regolabili. • N2SS0525 - Cerniera. • N1ST0589 - Telaio. • NOCE0026 - Morsettiere serie MST/S-B150.

SERIE ARE/ST2
COLONNINO STRADALE



DIMENSIONI	BASE (mm)	ALTEZZA (mm)	PROFONDITÀ (mm)
DIMENSIONI INGOMBRO	490	1030	148
DIMENSIONI INTERNE	460	995	120

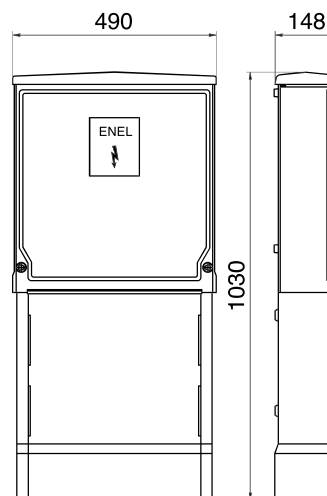
Varianti	CODICE	DESCRIZIONE
	S59984SK	NEUTRO CHIAVE TRIANGOLARE MILANO
	S59984Y1	NEUTRO CHIAVE YALE 12
	S59984Y2	NEUTRO CHIAVE YALE 21
	SMC950SK	NEUTRO, SENZA SERRATURA, PREDISPOSTO PER CHIAVE A SPILLO

CARATTERISTICHE TECNICHE:

- SMC (Vetroresina) colore Grigio RAL 7001.
- Resistenza alla fiamma secondo Prescrizioni Enel DS 4974: > 80 Punti.
- Resistenza alle correnti superficiali secondo norme IEC 60112 - PTI 500.
- Grado di protezione: IP 43 secondo CEI EN 60529 - IK 10 secondo CEI EN 62262.
- Riferimento a Specifica Tecnica Enel: Tab. 2862A (Lombardia), Tab. 2862A - 2862C (Triveneto).

CARATTERISTICHE DEL MANUFATTO:

- Il colonnino è composto da: un corpo inferiore, un corpo superiore con inserti idonei al montaggio delle morsettiere, un coperchio, uno sportello inferiore ed uno sportello superiore con chiusura ad incastro, predisposto per il montaggio di una serratura con chiave (a richiesta: Triangolare, tipo Yale od a Spillo), oppure con doppia chiusura (una per lato) a vite con testa triangolare.
- A sportello superiore aperto è possibile asportare quello inferiore per un più agevole accesso.
- L'areazione interna è ottenuta mediante labirinto tra il coperchio ed il corpo superiore.
- Le viti di assemblaggio del colonnino sono inaccessibili dall'esterno.
- A richiesta il corpo inferiore può essere fornito con due fori per ogni lato, di cui: uno per il passaggio dei cavi nelle installazioni provvisorie, l'altro per l'eventuale bocchetta d'aerazione.



SERIE ARE/ST3 COLONNINO STRADALE CON MORSETTIERA



DIMENSIONI	BASE (mm)	ALTEZZA (mm)	PROFONDITÀ (mm)
DIMENSIONI INGOMBRO	490	1030	148
DIMENSIONI INTERNE	460	995	120

Varianti

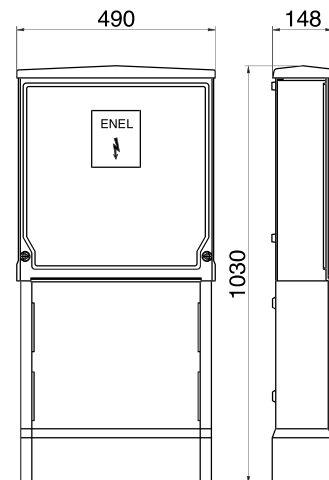
CODICE	DESCRIZIONE	TABELLA ENEL
SMC095NM	CON MORSETTIERA DI DERIVAZIONE E SEZIONAMENTO PER CAVI CU DI SEZIONE MASSIMA 95 MM ² , TIPO ENEL LOMBARDIA	MATR. 286210 2862 A
SMC150NM	CON MORSETTIERA DI DERIVAZIONE E SEZIONAMENTO PER CAVI CU DI SEZIONE MASSIMA 150 MM ² , TIPO ENEL LOMBARDIA	MATR. 286211 2862 A
SMC095NV	CON MORSETTIERA DI DERIVAZIONE E SEZIONAMENTO PER CAVI CU DI SEZIONE MASSIMA 95 MM ² , TIPO ENEL TRIVENETO	MATR. 286237 2862 A

CARATTERISTICHE TECNICHE:

- SMC (Vetroresina) colore Grigio RAL 7001.
- Resistenza alla fiamma secondo Prescrizioni Enel DS 4974: > 80 Punti.
- Resistenza alle correnti superficiali secondo norme IEC 60112 - PTI 500.
- Grado di protezione: IP 43 secondo CEI EN 60529 - IK 10 secondo CEI EN 62262.
- Riferimento a Specifica Tecnica Enel: Tab. 2862A (Lombardia), Tab. 2862A - 2862C (Triveneto).

CARATTERISTICHE DEL MANUFATTO:

- Il colonnino è composto da: un corpo inferiore, un corpo superiore con inserti idonei al montaggio delle morsettiere, un coperchio, uno sportello inferiore ed uno sportello superiore con chiusura ad incastro, predisposto per il montaggio di una serratura con chiave (a richiesta: Triangolare, tipo Yale od a Spillo), oppure con doppia chiusura (una per lato) a vite con testa triangolare.
- Le varie morsettiere sono montate su una base in SMC dotata di alette separafasi, fissata alla cassetta tramite inserti filettati accessibili solo dall'interno. A sportello superiore aperto è possibile asportare quello inferiore per un più agevole accesso. L'areazione interna è ottenuta mediante labirinto tra il coperchio ed il corpo superiore.
- Le viti di assemblaggio del colonnino sono inaccessibili dall'esterno.
- A richiesta il corpo inferiore può essere fornito con due fori per ogni lato, di cui: uno per il passaggio dei cavi nelle installazioni provvisorie, l'altro per l'eventuale bocchetta d'aerazione.



SERIE ARE/ST2-ST3

ACCESSORI PER CONTENITORI DA INCASSO IN VETRORESINA

TELAIO PER FISSAGGIO A PAVIMENTO

CODICE	ACCESSORIO PER SERIE	DIMENSIONI		
		LARGHEZZA (mm)	LUNGHEZZA (mm)	ALTEZZA (mm)
S059997K	ARE/ST2 ARE/ST3	470	150	70*



*Altezza totale completa di zanche.

CARATTERISTICHE TECNICHE:

- Acciaio Fe 360 B secondo UNI EN 10025 del 1990.
- Zincatura a caldo secondo la norma CEI 7-6.

CARATTERISTICHE DEL MANUFATTO:

- Il telaio è adatto per essere montato al colonnino stradale tipo Triveneto per il fissaggio a pavimento.

- Riferimento a disegno OEC n° 59997/5.

- Il telaio viene fissato al colonnino con quattro viti da M8 a testa esagonale in acciaio zincato.

ACCESSORI:

- ARE/ST3.
- ARE/ST2.

TELAIO PER FISSAGGIO A PAVIMENTO

CODICE	ACCESSORIO PER SERIE	DIMENSIONI		
		LARGHEZZA (mm)	LUNGHEZZA (mm)	ALTEZZA (mm)
S059997K	ARE/ST2 ARE/ST3	190	470	1005*



*Altezza senza zanche.

CARATTERISTICHE TECNICHE:

- Acciaio Fe 360 B secondo UNI EN 10025 del 1990.
- Zincatura a caldo secondo la norma CEI 7-6.

CARATTERISTICHE DEL MANUFATTO:

- Il telaio è adatto per essere montato su colonnini stradali per il loro ancoraggio al suolo e la protezione contro gli urti.
- Riferimento a disegno OEC n° 65354/00.
- Il fissaggio del telaio al colonnino viene effettuato con quattro viti sul fondo e due sulla parete posteriore in alto.
- Le viti sono in acciaio zincato da M8 a testa esagonale.

ACCESSORI:

- ARE/ST3.
- ARE/ST2.

SERIE ARE/ST2-ST3

ACCESSORI PER CONTENITORI DA INCASSO IN VETRORESINA

SERRATURE

CODICE	DESCRIZIONE
VEDI TABELLA	SERRATURA SERIE SC/S
VEDI TABELLA	SERRATURE SERIE SC/YS (PALETTI INCLUSI)

MORSETTIERE

CODICE	DESCRIZIONE
M66779VK	MORSETTIERE SERIE MST/D-A95
M66778VK	MORSETTIERE SERIE MST/S-B9
M64536VK	MORSETTIERE SERIE MST/S-C95
M645351K	MORSETTIERE SERIE MST/S-D95
MH3VIE1M	MORSETTIERE SERIE MST/S-A150
NOCE0026	MORSETTIERE SERIE MST/S-B150

ACCESSORI DI RICAMBIO

CODICE	DESCRIZIONE
1900043	SPORTELLI PER SERRATURA TRIANGOLO MILANO NEUTRO
19000260	SPORTELLI PER SERRATURA A SPILLO NEUTRO
19000337	SPORTELLI PER SERRATURA TIPO YALE NEUTRO
19000349	TETTO

SERIE ARE/M-A

CONTENITORE STRADALE PER CONNESSIONE

S037650W



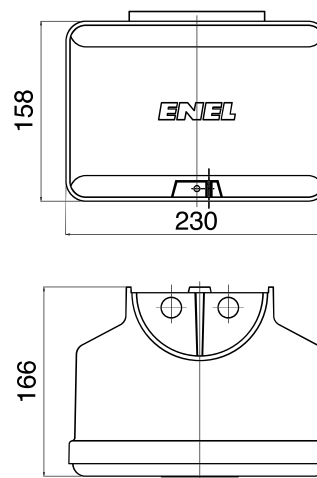
DIMENSIONI	BASE (mm)	ALTEZZA (mm)	PROFONDITÀ (mm)
DIMENSIONI INGOMBRO	230	158	166
DIMENSIONI INTERNE	208	130	100

CARATTERISTICHE TECNICHE:

- SMC (Vetroresina) colore Grigio RAL 7001.
- Conforme alle norme CEI EN 60439-5 (A1).
- Conforme alla DS4931 secondo prescrizione Enel.
- Resistenza alla fiamma secondo Prescrizioni Enel DS 4974: > 80 punti.
- Resistenza alle correnti superficiali secondo norme IEC 60112: PTI 500.
- Resistenza all'impatto 10J secondo CEI EN 60439/5.
- Grado di protezione: IP 34 D secondo CEI EN 60529.
- Riferimento a Specifica Tecnica Enel: DS 4554 matr. 286001.

CARATTERISTICHE DEL MANUFATTO:

- Per il collegamento mediante unico cavo di alimentazione a diversi contatori monofasi e trifasi installati negli appositi contenitori.
- Dotata di una morsettiera nodale quadripolare per cavi BT 4x16 mm².
- Sportello di tipo rigato, con chiusura tramite vite sigillabile in acciaio inox.
- La cassetta è adatta per essere montata su palina in vetroresina tipo Enel DS 4553.



ACCESSORI:

- TOPO0017 - Palina in vetroresina serie PL/AREC.
- 15671100 - Morsettiera serie MST/D-A16.