



19

SPORTELLI

SERIE SRT/ND1**SPORTELLO****S286033U**

DIMENSIONI	BASE (mm)	ALTEZZA (mm)	PROFONDITÀ (mm)
DIMENSIONI INGOMBRO COMPLESSIVO	390	420	41

CARATTERISTICHE TECNICHE:

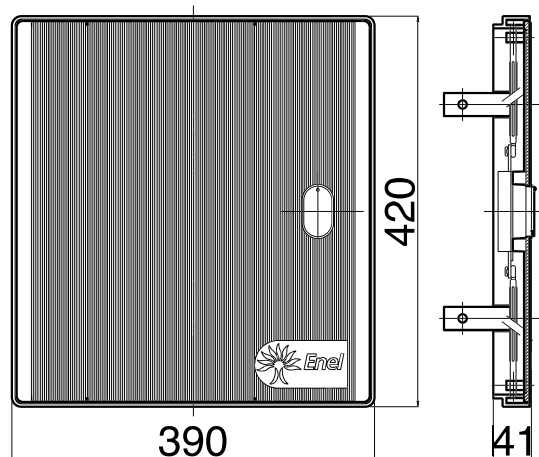
- SMC (Vetroresina) colore Grigio RAL 7001.
- Resistenza alla fiamma secondo Prescrizioni Enel DS 4974: > 80 Punti.
- Resistenza alle correnti superficiali secondo norme IEC 60112: PTI 500.
- Tenuta all'impatto 10J.
- Grado di protezione: IP 34 D secondo CEI EN 60529.
- Conforme alla DS4931 secondo prescrizione Enel.
- Conforme alle norme CEI EN 60439-5 (V/A1).
- Riferimento a Specifica Tecnica Enel: DS 4545 (Nazionale) matr. 286033.

CARATTERISTICHE DEL MANUFATTO:

- Lo sportello viene utilizzato sia nei vani stradali destinati a contenere gruppi di misura di vario tipo che in sostituzione di sportelli stradali deteriorati.
- Sportello di tipo rigato, incernierato con apertura di 90° e possibilità di rimozione totale dello stesso per un più agevole accesso.
- Serratura a tre punti di chiusura di tipo Enel 4541/1 Unificata Nazionale che consente l'ispezione autonoma di più utenti, in alternativa può essere fornita con chiusura tramite chiave a spillo o chiave tipo Yale.
- Aerazione interna ottenuta mediante labirinto tra lo sportello e le pareti perimetrali.
- Predisposto per essere incassato a muro tramite staffe fornite in dotazione.

ACCESSORIO:

- N2ST0160 - Sportello di ricambio rigato.
- NOSF0010 - Serratura serie SC/1.
- NOSF0011 - Serratura serie SC/T.
- S4541Y12 - Serratura con cifratura 12 serie SC/12.
- S4541Y21 - Serratura con cifratura 21 serie SC/2.
- PALETNAZ - Kit paletti regolabili.



SERIE SRT/ND2
SPORTELLO



DIMENSIONI	BASE (mm)	ALTEZZA (mm)	PROFONDITÀ (mm)
LUCE APERTURA	486	636	46
INTONACO FINITO	440	590	-

Varianti	CODICE	DESCRIZIONE
	SV70013K	CON SERRATURA CHIAVE A SPILLO TIPO ENEL TRIVENETO
	SY70013K	CON SERRATURA E CILINDRETTO TIPO YALE
	SF70013K	CON SERRATURA A CHIAVE TRIANGOLARE TIPO ENEL TOSCANA - EMILIA ROMAGNA
	S070013K	CON SERRATURA CHIAVE A SPILLO TIPO ENEL LAZIO - MARCHE - ABRUZZO - MOLISE
	ST70013K	CON SERRATURA A CHIAVE TRIANGOLARE TIPO ENEL PIEMONTE
	S70013SK	SENZA SERRATURA

CARATTERISTICHE TECNICHE:

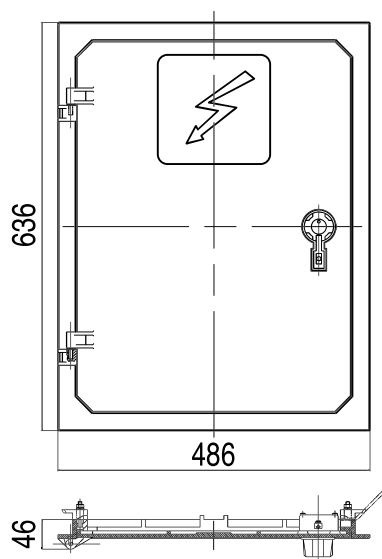
- SMC (Vetroresina) colore Grigio RAL 7001.
- Resistenza alla fiamma secondo Prescrizioni Enel DS 4974: > 80 Punti.
- Resistenza alle correnti superficiali secondo norme IEC 60112: PTI 500.
- Grado di protezione: IP 43 secondo CEI EN 60529 - IK10 secondo CEI EN 62262.
- Riferimento a Specifica Tecnica Enel: Tabella 2886 J (Lazio) matr. 286040.

CARATTERISTICHE DEL MANUFATTO:

- Per montaggio filo muro in caso di prima installazione con zanche e per montaggio sovrapposto ai telai di sportelli in lamiera esistenti deteriorati, per la realizzazione di nodi stradali BT.
- Sportello di tipo liscio, incernierato esternamente con apertura di 120°, facilmente asportabile in posizione di aperto per un più agevole accesso.
- Serratura a tre punti di chiusura. A richiesta può essere fornita con chiusura tramite chiave triangolare, chiave a spillo, chiave tipo Yale oppure chiave tipo nazionale.
- Predisposto per essere incassato a muro tramite staffe fornite in dotazione.
- Alla base dello sportello è presente un tappo di chiusura con ghiera in nylon per ostruzione del passaggio dei cavi per prese provvisorie.

ACCESSORIO:

- 12700120 - Sportello di ricambio.
- 19000454 - Serrature serie SC/T2.
- Vedi Tabella - Serrature serie SC/YL.
- 19000644 - Serrature serie SC/T1L.
- Vedi Tabella - Serrature serie SC/SL.
- PALETNAZ - Kit paletti regolabili.



SERIE SRT/ND3

SPORTELLO AD INCASTRO



DIMENSIONI	BASE (mm)	ALTEZZA (mm)	PROFONDITÀ (mm)
LUCE APERTURA	560	560	30
INTONACO FINITO	553	553	-

Varianti

CODICE	DESCRIZIONE
64836/A	CON SERRATURA CHIAVE A SPILLO TIPO ENEL TRIVENETO
64836/B	CON SERRATURA E CILINDRETTO TIPO YALE
64836/C	CON SERRATURA A CHIAVE TRIANGOLARE TIPO ENEL TOSCANA - EMILIA ROMAGNA
64836/D	CON SERRATURA CHIAVE A SPILLO TIPO ENEL LAZIO - MARCHE - ABRUZZO - MOLISE
64836/E	CON SERRATURA A CHIAVE TRIANGOLARE TIPO ENEL PIEMONTE - VALLE D'AOSTA - LIGURIA
64836/F	CON SERRATURA SOLO LUCCHETTABILE
64836/G	CON SERRATURA SERIE SC/1 - RIGATO
64836/SK	SENZA SERRATURA

CARATTERISTICHE TECNICHE:

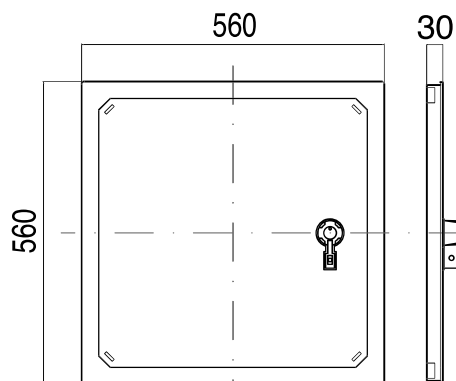
- SMC (Vetroresina) colore Grigio RAL 7001.
- Resistenza alla fiamma secondo Prescrizioni Enel DS 4974: > 80 Punti.
- Resistenza alle correnti superficiali secondo norme IEC 60112: PTI 500.
- Grado di protezione: IP 43 secondo CEI EN 60529 - IK10 secondo CEI EN 62262.
- Riferimento a Specifica Tecnica Enel: Tabella 2886 C (Lazio) matr. 288612.

CARATTERISTICHE DEL MANUFATTO:

- Lo sportello viene utilizzato installato a parete ad incasso sia per nodi di rete BT nuove che in sostituzione degli sportelli stradali deteriorati.
- Sportello ad incastro tipo liscio, facilmente asportabile in posizione di aperto per un più agevole accesso.
- Serratura a tre punti di chiusura di tipo lucchettabile, a richiesta possono essere forniti con chiusura tramite chiave triangolare, chiave a spillo oppure con chiave tipo Yale.
- Predisposto per essere incassato a muro tramite staffe fornite in dotazione.

ACCESSORIO:

- 19000723 - Sportello di ricambio tipo non lucchettabile.
- 19000275 - Sportello di ricambio tipo lucchettabile.
- 19000762 - Sportello di ricambio rigato tipo nazionale.
- 19000454 - Serrature serie SC/T2.
- Vedi Tabella - Serrature serie SC/YL (pag. 240).
- 19000644 - Serrature serie SC/T1L.
- Vedi Tabella - Serrature serie SC/SL.
- S63790AW - Serrature serie SC/ML (solo su sportelli con serratura lucchettabile)
- NOSF0010 - Serratura serie SC/1 (solo su sportelli tipo nazionale)
- NOSF0011 - Serratura serie SC/T (solo su sportelli tipo nazionale)



- S4541Y12 - Serratura con cifratura 12 serie SC/12 (solo su sportelli tipo nazionale)
- S4541Y21 - Serratura con cifratura 21 serie SC/21 (solo su sportelli tipo nazionale)
- PALETSPT - Kit paletti per sportello 50x50.
- PALETNAZ - Kit paletti per sportello per sportello 50x50 nazionale.

SERIE SRT/ND4
SPORTELLO PER CERNIERA



DIMENSIONI	BASE (mm)	ALTEZZA (mm)	PROFONDITÀ (mm)
LUCE APERTURA	560	560	30
INTONACO FINITO	553	553	-

Varianti	CODICE	DESCRIZIONE
	64835/A	CON SERRATURA CHIAVE A SPILLO TIPO ENEL TRIVENETO
	64835/B	CON SERRATURA A CILINDRETTO TIPO YALE
	64835/C	CON SERRATURA A CHIAVE TRIANGOLARE TIPO ENEL TOSCANA - EMILIA ROMAGNA
	64835/D	CON SERRATURA CHIAVE A SPILLO TIPO ENEL LAZIO - MARCHE - ABRUZZO - MOLISE
	64835/E	CON SERRATURA A CHIAVE TRIANGOLARE TIPO ENEL PIEMONTE
	64835/F	CON SERRATURA SOLO LUCCHETTABILE
SO64828K	SENZA SERRATURA	

CARATTERISTICHE TECNICHE:

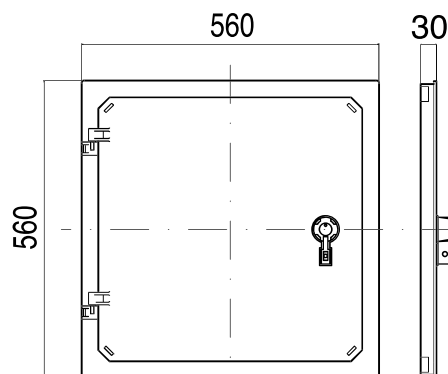
- SMC (Vetroresina) colore Grigio RAL 7001.
- Resistenza alla fiamma secondo Prescrizioni Enel DS 4974: > 80 Punti.
- Resistenza alle correnti superficiali secondo norme IEC 60112: PTI 500.
- Grado di protezione: IP 43 secondo CEI EN 60529 - IK10 secondo CEI EN 62262.
- Riferimento a Specifica Tecnica Enel: Tabella 2886 C (Lazio) matr. 288612.

CARATTERISTICHE DEL MANUFATTO:

- Lo sportello viene utilizzato installato a parete ad incasso sia per nodi di reti BT nuove che in sostituzione degli sportelli stradali deteriorati.
- Sportello di tipo liscio, incernierato esternamente con apertura di 120°, facilmente asportabile in posizione di aperto per un più agevole accesso.
- Serratura a tre punti di chiusura di tipo lucchettabile. A richiesta possono essere forniti con chiusura tramite chiave triangolare, chiave a spillo oppure con chiave tipo Yale.
- Predisposto per essere incassato a muro tramite staffe in dotazione.

ACCESSORIO:

- 19000518 - Sportello di ricambio tipo non lucchettabile.
- 19000724 - Sportello di ricambio tipo lucchettabile.
- 19000454 - Serrature serie SC/T2.
- Vedi Tabella - Serrature serie SC/YL.
- 19000644 - Serrature serie SC/T1L.
- Vedi Tabella - Serrature serie SC/SL.
- S63790AW - Serrature serie SC/ML (solo su sportelli con serratura lucchettabile).
- PALETSP - Kit paletti per sportello 50x50.



SERIE SRT/ND5

SPORTELLO CON CERNIERA



DIMENSIONI	BASE (mm)	ALTEZZA (mm)	PROFONDITÀ (mm)
APERTURA	486	636	46
DIMENSIONI INTONACO	440	590	-

Varianti

CODICE	DESCRIZIONE
S286040U	CON SERRATURA CHIAVE TRIANGOLARE
S286040K	CON SERRATURA CHIAVE TRIANGOLARE E CILINDRETTO CLIENTE
S286040SK	SENZA SERRATURA

CARATTERISTICHE TECNICHE:

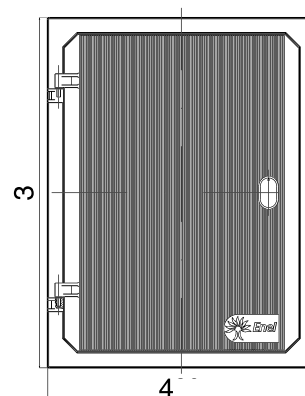
- SMC (Vetroresina) colore Grigio RAL 7001.
- Resistenza alla fiamma secondo Prescrizioni Enel DS 4974: > 80 Punti.
- Resistenza alle correnti superficiali secondo norme IEC 60112: PTI 500.
- Tenuta all'impatto 20J.
- Grado di protezione: IP 34 D secondo CEI EN 60529.
- Conforme alla DS4931 secondo prescrizione Enel.
- Conforme alle norme CEI EN 60439-5 (VA1).
- Conforme a Specifica Tecnica Enel: DS 4521 (Nazionale) matr. 286040.

CARATTERISTICHE DEL MANUFATTO:

- Utilizzato per installazione a parete ad incasso sia per nodi di rete BT nuove che in sostituzione di sportelli stradali deteriorate.
- Sportello di tipo rigato, incernierato esternamente con apertura di 120°, facilmente asportabile in posizione di aperto per un più agevole accesso.
- Serratura a tre punti di chiusura tipo Enel 4541/2 apribile con chiave a triangolo Enel. A richiesta possono essere forniti con chiusura tramite chiave a triangolo più chiave tipo Yale.
- Aerazione interna ottenuta mediante labirinto tra lo sportello e le pareti perimetrali.
- Predisposto per essere fissato a muro tramite staffe fornite in dotazione.
- Vengono inoltre forniti in dotazione blocchetti in alluminio e relativi bulloni in acciaio inox per l'ancoraggio a telai in lamiera preesistenti.

ACCESSORIO:

- 12700010 - Sportello di ricambio.
- NOSF0010 - Serratura serie SC/1.
- NOSF0011 - Serratura serie SC/T.
- S4541Y12 - Serratura con cifratura 12 serie SC/12.



- S4541Y21 - Serratura con cifratura 21 serie SC/2.
- PALETNAZ - Kit paletti.