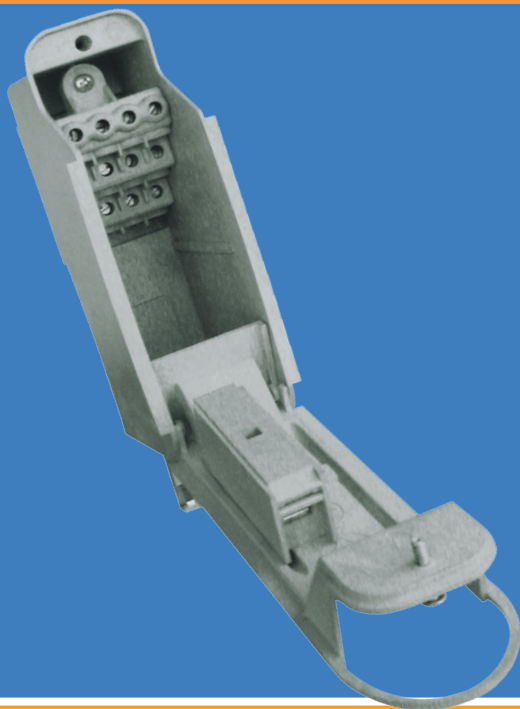


Morsettiera da palo SICURA

Nessuna possibilità di rimanere folgorato!

**PATENT
pending**



Protezione totale contro i contatti accidentali.

Nel caso in cui la morsettiera venga vandalizzata e il coperchio rimanga aperto non si può entrare in contatto con le parti elettriche.

Nel caso in cui la linea rimanga in tensione non si può entrare in contatto con le parti attive pericolose.

Componenti interni con grado di protezione minimo IP20 - CEI 60529

Morsettiera brevettata OEC

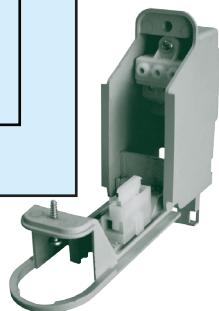
OEC[®]
energia in sicurezza

La sicurezza a portata di mano senza alcuna possibilità di entrare in contatto con le parti elettriche

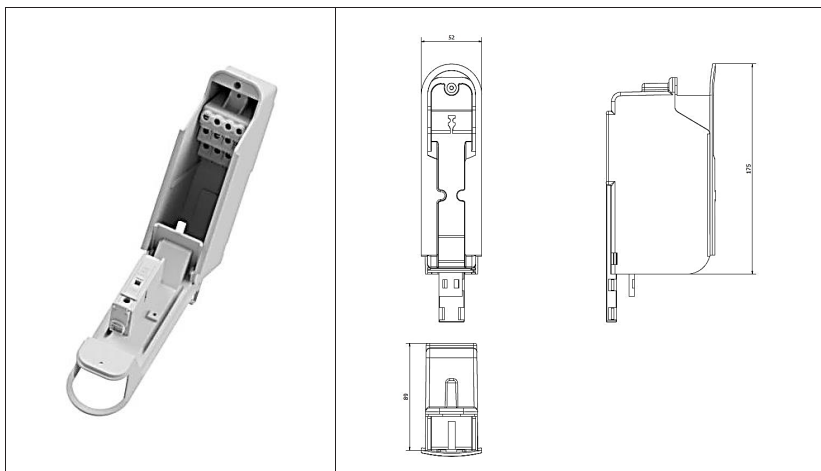
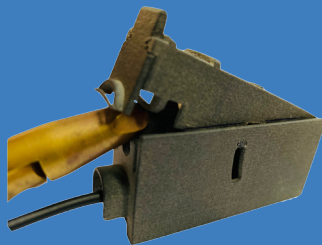
L'implementazione di un nuovo layout all'interno della morsettieria ha permesso di raggiungere un nuovo standard di sicurezza: tutti i componenti interni hanno grado di protezione minimo pari a IP20 secondo la norma CEI 60529; **l'effetto pratico derivante risulta essere la protezione contro l'accesso alle parti pericolose**, come mostrato sotto dall'estratto della norma.



Elemento Element	Cifre o lettere Numerals or letters	Significato per la protezione dell'apparecchiatura Meaning for the protection of equipment	Significato per la protezione delle persone Meaning for the protection of persons	Rif. Ref.
Lettere caratteristiche Code letters	IP	-	-	-
Prima cifra caratteristica First characteristic numeral	0 1 2 3 4 5 6	Contro la penetrazione di corpi solidi estranei: Against ingress of solid foreign objects: (non protetto)_(not protected) >50mm di diametro_>50mm diameter >12,5mm di diametro_>12.5mm diameter >2,5mm di diametro_>2.5mm diameter >1mm di diametro_>1mm diameter Protetto contro la polvere_dust-protected Totalmente protetto contro la polvere_dust-tight	Contro l'accesso a parti pericolose con: Against access to hazardous parts with: (non protetto)_(not protected) dorso della mano_back of hand dito_finger attrezzo_tool filo_wire filo_wire filo_wire	Art. 5 Cl. 5



Con la “morsettieria sicura”
nessuna scossa elettrica



1. Caratteristiche generali

#	Caratteristica tecnica Morsettieria	Valore
1	Tensione nominale	450 V
2	Frequenza di impiego	50 Hz
3	Corrente massima di impiego	63 A
4	N° poli/ sezione	4 x 1,5 – 16 mm ²
5	Materiale involucro	PA6 + F.V (Poliammide 6 con rinforzo in fibra di vetro)
6	Classe di reazione al fuoco	V0 secondo UL94
7	Materiale morsetti	OT58 secondo UNI 5705
8	Installazione a palo	Asola – 45x186 mm (BxH) secondo UNI EN 40:2
9	Grado di protezione perimetro involucro	IP 43 secondo CEI 60529
10	Tenuta all’impatto	IK 08 secondo CEI 50102
11	Classe di isolamento	Classe II secondo CEI 60439-1
12	Tipologia fusibile	Cilindrico, 8,5x31,5 mm
13	Grado di protezione porta fusibile	IP2x

Codici prodotti

Codice prodotto	Descrizione	Feritoia palo	N° poli / sez	Portafusibile
MSTB12DW/P2	Morsettiera da incasso in palo	45x186mm (UNI EN 40-2)	1P+N / 1,5 mm ² - 16	N°1 PFS 8,5x31,5 mm - cilindrico
MSTB14DW/P2			3P+N / 1,5 mm ² - 16	N°1 PFS 8,5x31,5 mm - cilindrico
MSTB22DW/P2			1P+N / 1,5 mm ² - 16	N°2 PFS 8,5x31,5 mm - cilindrico
MSTB24DW/P2			3P+N / 1,5 mm ² - 16	N°2 PFS 8,5x31,5 mm - cilindrico
MSTA12BW/P2		38x132mm (UNI EN 40-2)	1P+N / 1,5 mm ² - 10	N°1 PFS 5x20 mm - cilindrico
MSTA14BW/P2			3P+N / 1,5 mm ² - 10	N°1 PFS 5x20 mm - cilindrico
MSTA22BW/P2			1P+N / 1,5 mm ² - 6	N°2 PFS 5x20 mm - cilindrico
MSTA24BW/P2			3P+N / 1,5 mm ² - 6	N°2 PFS 5x20 mm - cilindrico



OEC S.r.l. Via Bernardino Zenale, 40/A
 20024 Garbagnate Milanese (MI)
 tel. +39 02/99.02.10.21
 fax +39 02/99.02.00.95
 commerciale@oecitaly.it - www.oecitaly.it

OEC®