

OEC

DIVISIONE MT

**QUADRI MT 24 kV CON INVOLUCRO METALLICO
A TENUTA D'ARCO INTERNO CON IMS ISOLATO
IN SF₆ PER CABINE SECONDARIE**



Serie NOMT/803
SCOMPARTI PER CABINE SECONDARIE

Technical Data Sheet

Caratteristiche tecniche:

Gli scomparti della serie NOMT/803 sono stati progettati ed omologati secondo la DY803. Sono costituiti da una struttura autoportante prefabbricata realizzata in lamiera d'acciaio verniciata e da un sezionatore isolato in SF6.

Le parti verniciate subiscono un ciclo di trattamento e rivestimento a polveri epossidiche conformi alle specifiche ENEL DY991 con spessori minimi di 60 μm in tinta grigio RAL 7030.

Ogni scomparto si compone di una cella barre principale e di una cella cavi separate dall'IMS che assicura tanto il collegamento elettrico quanto la segregazione metallica. Il grado di protezione interna è IP2XC ed IP3X quello esterno.

Norme di riferimento:

CEI EN 62271-1; CEI EN 62271-200; CEI EN 60447; CEI EN 60529;
CEI EN 62271-103; CEI EN 62271-102; CEI EN 62271-105

CONDIZIONI DI ESERCIZIO:

LIMITI DELLA TEMPERATURA AMBIENTE	U.M.	VALORE
Temperatura massima non superiore a 40 °C con valore medio, riferito ad un periodo di 24 h, non superiore a	°C	35
Temperatura minima per l'installazione all'interno	°C	-15

CARATTERISTICHE DELL'APPARECCHIATURA CON IMS:

CARATTERISTICHE	U.M.	VALORE
Tensione massima di isolamento	[kV]	24
Livello di isolamento nominale, tensione di tenuta:		
- ad impulso atmosferico verso terra e tra le fasi	[kV]	125
- ad impulso tra i contatti aperti dell'IMS	[kV]	145
- a frequenza industriale verso terra e tra le fasi	[kV]	50
- a frequenza industriale tra i contatti aperti dell'IMS	[kV]	60
Frequenza nominale	[Hz]	50
Corrente nominale in servizio continuo per le sbarre	[A]	630
Corrente nominale ammissibile di breve durata per le sbarre e per le derivazioni	[kA]	16
Valore di cresta della corrente ammissibile di breve durata per le sbarre e per le derivazioni	[kAc]	40
Durata nominale del corto circuito	[s]	1
Grado di protezione (escluse sedi di manovra)	IP	3X
Grado di protezione sedi di manovra ed organi di comando (anche a leva di manovra inserita)	IP	2XC
Classificazione d'arco interno		IAC
Tipo di accessibilità		AF
Corrente di prova d'arco	[kA]	16
Durata della corrente di prova d'arco	[s]	0,5

INTERBLOCCHI:

Gli scomparti serie NOMT/803 sono muniti di interblocchi meccanici ed elettrici.

In ciascun scomparto sono previsti interblocchi meccanici fra gli IMS e i sezionatori di terra, tali che le manovre per la messa in servizio dello scomparto possano essere effettuate solo nel seguente ordine:

- 1) chiusura della porta
- 2) apertura del sezionatore di terra
- 3) chiusura dell'interruttore di manovra-sezionatore.

Altri interblocchi meccanici sono realizzati sugli alberi principali degli apparecchi (al quale sono rigidamente connessi i contatti mobili).

L'intervento dei fusibili dello scomparto trasformatore causa l'apertura dell'IMS; esso si può chiudere solo dopo aver sostituito il fusibile intervenuto e dopo aver aperto il sezionatore di terra.

Le manovre elettriche dell'IMS sono impedito automaticamente quando si opera manualmente sull'IMS stesso o sul sezionatore di terra. A sezionatore di terra chiuso è impedita la manovra elettrica dell'IMS.

CARATTERISTICHE ST1:

	U.M.	VALORE
Corrente di breve durata nominale ammissibile	[kA]	16
Corrente nominale ammissibile di cresta	[kAc]	40
Potere di stabilimento su corto circuito	[kA]	40
Durata nominale ammissibile del corto circuito	[s]	1
Numero di chiusure in corto circuito		5 (E2)
Numero di manovre meccaniche		1000 (M0)

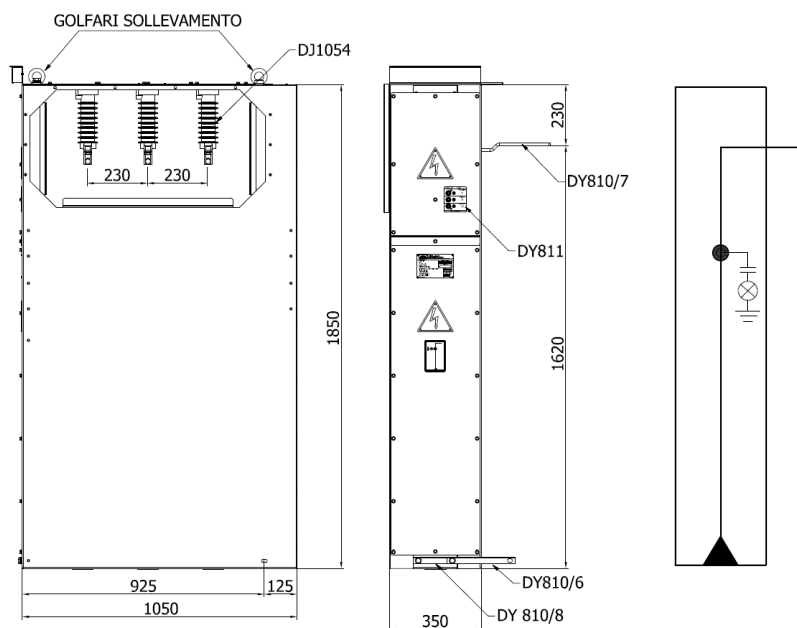
CARATTERISTICHE ST2 PER SCOMPARTI PROTEZIONE TRASFORMATORE :

	U.M.	VALORE
Corrente di breve durata nominale ammissibile	[kA]	1
Corrente nominale ammissibile di cresta	[kAc]	2,5
Potere di stabilimento su corto circuito	[kA]	2,5
Durata nominale ammissibile del corto circuito	[s]	1
Numero di chiusure in corto circuito		5 (E2)
Numero di manovre meccaniche		1000 (M0)

Codici scomparti

Serie	Codice NTET	Descrizione	Omologati ENEL		Dimensioni (mm)		
			Matricola	Tipo	b (base)	h (altezza)	P (profondità)
NOMT/803-1	NOMT162324	Scomparto RC - Risalita cavi	16 23 24	DY803/1	350	1850	1050
NOMT/803-2	NOMT162325	Scomparto LE - Linea	16 23 25	DY803/2	500		
NOMT/803-3	NOMT162326	Scomparto T – Protezione trasformatore	16 23 26	DY803/3	600		
NOMT/803-5	NOMT162327	Scomparto TMA 10 tipo DY809/5	16 23 27	DY803/5	350		
NOMT/803-6	NOMT162328	Scomparto TMA 15 tipo DY809/6	16 23 28	DY803/6	350		
NOMT/803-7	NOMT162329	Scomparto TMA 20 tipo DY809/7	16 23 29	DY803/7	350		
NOMT/803-8	NOMT162330	Scomparto RC - Risalita cavi	16 23 30	DY803/8	350	1950	1150
NOMT/803-9	NOMT162331	Scomparto IM - Linea	16 23 31	DY803/9	700		
NOMT/803-10	NOMT162332	Scomparto TM – Protezione trasformatore	16 23 32	DY803/10	700		
NOMT/803-12	NOMT162334	Scomparto TMA 10 tipo DY809/12	16 23 34	DY803/12	350		
NOMT/803-13	NOMT162335	Scomparto TMA 15 tipo DY809/13	16 23 35	DY803/13	350		
NOMT/803-14	NOMT162336	Scomparto TMA 20 tipo DY809/14	16 23 36	DY803/14	350		





Scomparto RC – Risalita Cavi

Codice articolo: **N0MT162324**

Caratteristiche manufatto:

- Scomparto "RC" tipo Risalita Cavo completo di:
- N° 1 presenza assenza tensione tipo DY811
 - N° 3 isolatori capacitivi tipo DJ1054
 - N° 3 reggi terminali tipo DY 3180
 - N° 1 barra messa a terra DY810/6
 - Golfari di sollevamento
 - Canalina superiore in PVC
 - Pannello di chiusura laterale

Materiale in dotazione:

- N° 2 piastrine di Accoppiamento
- N° 3 barre di collegamento DY810/7
- N° 3 lampade presenza tensione tipo DY811
- Adesivi (4-8-12)

Dimensioni

Dimensioni ingombro

Base (mm)

350

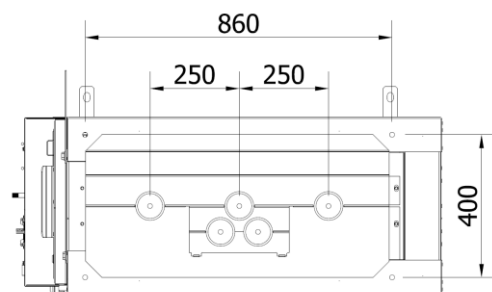
Altezza (mm)

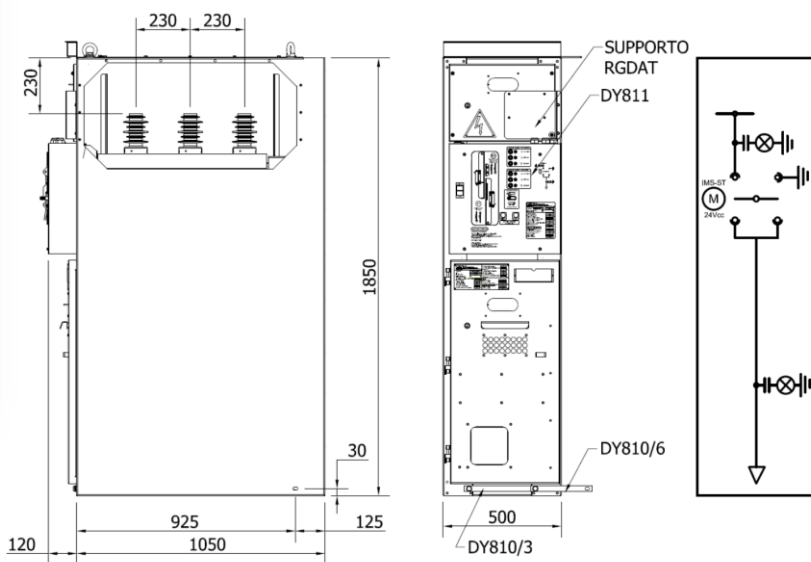
1850

Profondità (mm)

1050

Vista inferiore
Interasse fissaggio
a pavimento





Scoperto LE - Linea

Codice articolo: **N0MT162325**

Caratteristiche manufatto:

- Scoperto "LE" tipo Linea composto da:
- IMS
 - Cella sbarre principale
 - N° 2 Rilevatore presenza tensione tipo DY811/1
 - N° 6 lampade presenza tensione tipo DY811/2
 - Valvola di sovrappressione
 - Cella Terminali cavi MT
 - Finestra di ispezione cella cavi
 - Portella per la prova cavi MT
 - Porta cartellino
 - Aperture per la Thermovision
 - Pannello cella sbarre
 - Canalina 60x40 in PVC
 - Conduttore di messa a terra
 - Golfari di sollevamento
 - Asola di accoppiamento posteriore tra scoperti
 - Piastrina di fissaggio RG
 - N° 1 conduttore di terra DY 810/3
 - N° 1 conduttore di terra DY 810/6
 - N° 3 reggi terminali tipo DY 3180
 - Pannello di chiusura laterale
 - Canalina interna contenente n° 3 tubi che permettono il passaggio dei sensori degli Smart Termination dal fondo degli scoperti al dispositivo rivelatore di guasto.

Materiale in dotazione:

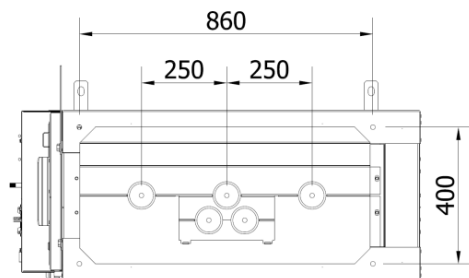
- N° 2 piastrine di collegamento
- Bulloneria
- N° 1 Leva di manovra
- N° 3 barre di collegamento DY810/1
- N° 1 Cavo di connessione con l'UP
- Adesivi (4-8-12)

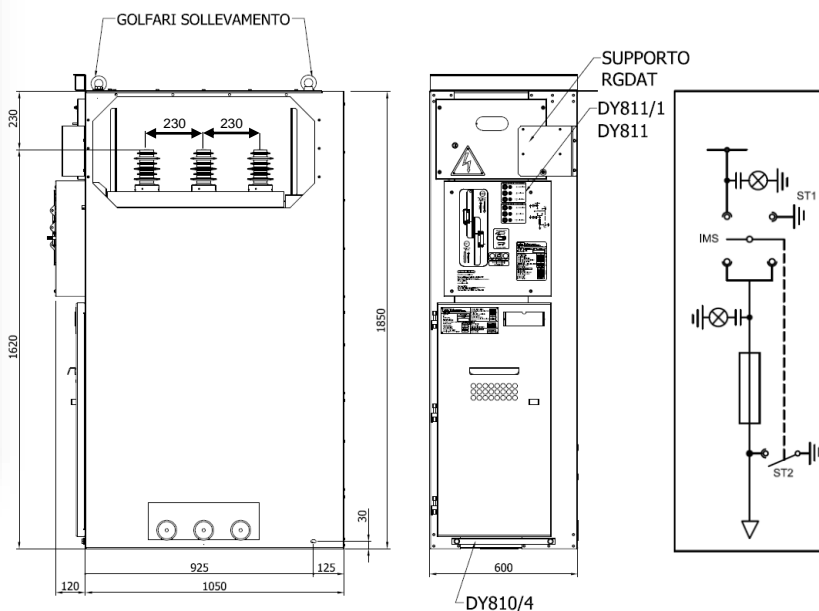
Accessori a richiesta:

- Bobina di sgancio o di apertura
- Contatti AUX NC+NA
- Blocchi a chiave

Dimensioni	Base (mm)	Altezza (mm)	Profondità (mm)
Dimensioni ingombro	500	1850	1050

**Vista inferiore
Interasse fissaggio
a pavimento**





Scomparto T – Protezione trasformatore

Codice articolo: N0MT162326

Caratteristiche manufatto:

Scomparto "T" tipo Protezione trasformatore è composto da:

- IMS
- Cella sbarre principale
- N° 2 Rilevatore presenza tensione tipo DY811/1
- N° 6 lampade presenza tensione tipo DY811/2
- Valvola di sovrappressione
- Cella Terminali cavi MT
- Finestra di ispezione cella cavi
- Porta cartellino
- Aperture per la Thermovision cella sbarre
- Pannello cella sbarre
- Canalina 60x40 in PVC
- Golfari di sollevamento
- Asola di accoppiamento posteriore tra scomparti
- Piastrina di fissaggio RG
- N° 1 conduttore di terra DY 810/4
- Pannello di chiusura laterale
- Finestra inferiore con tre passacavi per il passaggio dei cavi MT di alimentazione del trasformatore
- Cavo per la remotizzazione dello stato dell'IMS

Materiale in dotazione:

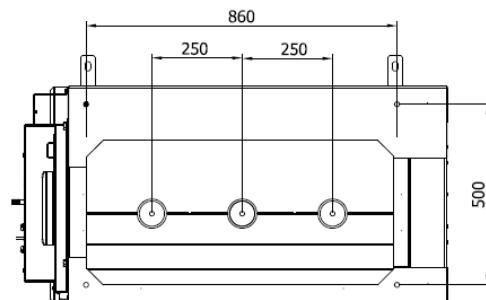
- N° 2 piastrine di collegamento
- Bulloneria
- N° 1 Leva di manovra
- Adesivi (4-8-12)

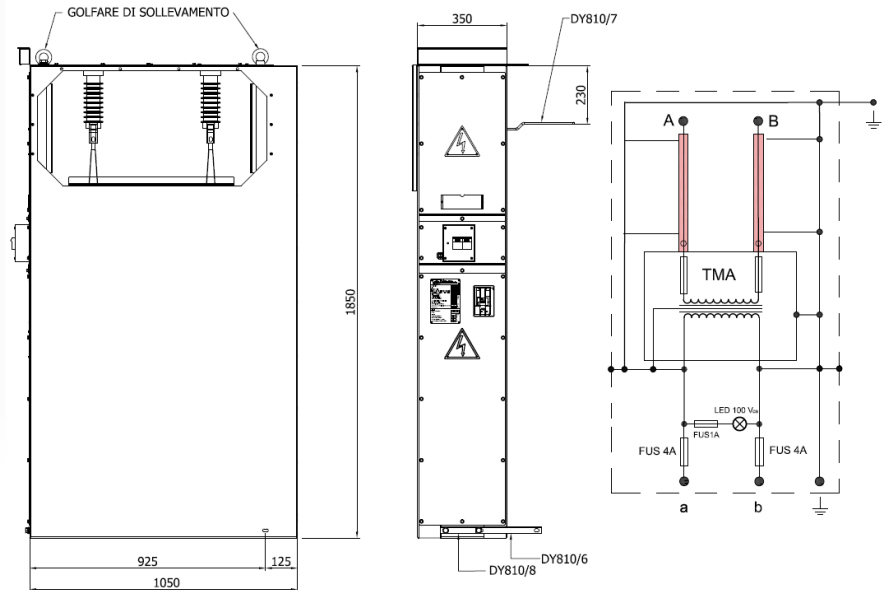
Accessori a richiesta:

- Bobina di sgancio o di apertura
- Contatti AUX NC+NA
- Blocchi a chiave

Dimensioni	Base (mm)	Altezza (mm)	Profondità (mm)
Dimensioni ingombro	600	1850	1050

Vista inferiore
Interasse fissaggio
a pavimento





Scomparto TMA

Codice articolo: vedi tabella

Caratteristiche manufatto:

- N° 1 conduttore di terra DY810/8;
- Golfari di sollevamento
- N° 1 pannello di chiusura laterale vano sbarre montabile su entrambi i lati;
- N° 1 cavo di connessione con l'UP;
- N° 1 TMA omologato secondo la specifica DY558;
- N° 2 cavi per il collegamento dei terminali del TMA con le sbarre;
- N° 2 terminali sconnettabili DJ4135;
- N° 1 spia luminosa a LED di presenza tensione.

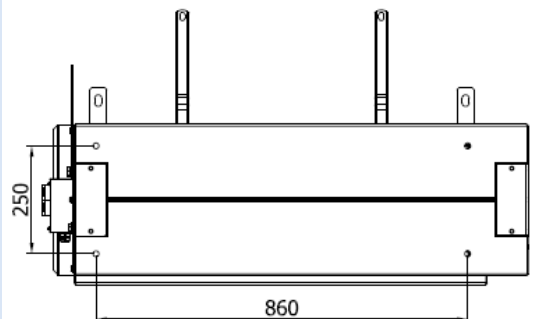
Materiale in dotazione:

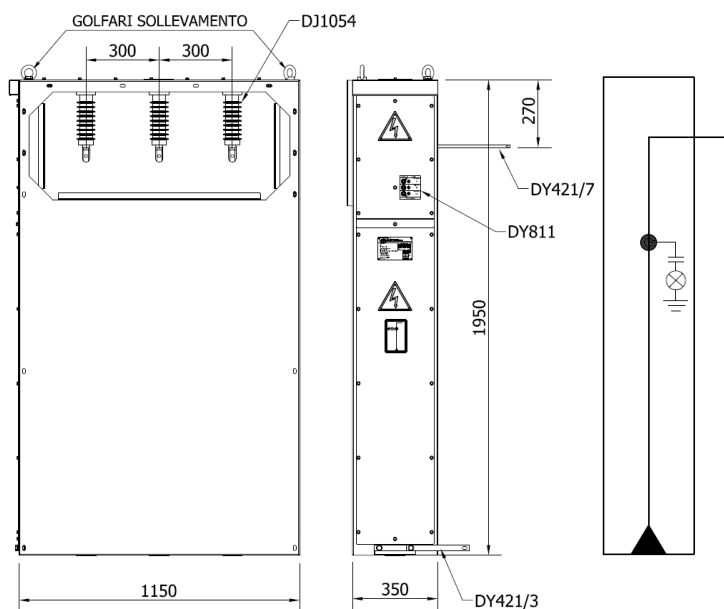
- N° 2 elementi sbarre DY810/7;
- N° 2 piastrelle di Accoppiamento
- Bulloneria

Serie	Codice	Descrizione
N0MT/803-5	N0MT162327	Scomparto TMA 10 tipo DY809/5
N0MT/803-6	N0MT162328	Scomparto TMA 15 tipo DY809/6
N0MT/803-7	N0MT162329	Scomparto TMA 20 tipo DY809/7

Dimensioni	Base (mm)	Altezza (mm)	Profondità (mm)
Dimensioni ingombro	350	1850	1050

Vista inferiore
Interasse fissaggio
a pavimento





Scomparto RC – Risalita Cavi

Codice articolo: **N0MT162330**

Caratteristiche manufatto:

- Scomparto "RC" tipo Risalita Cavo completo di:
- N° 1 presenza assenza tensione tipo DY811
 - N° 3 isolatori capacitivi tipo DJ1054
 - N° 3 reggi terminali tipo DY 3180
 - N° 1 barra messa a terra DY421/3
 - Golfari di sollevamento
 - Canalina superiore in PVC
 - Pannello di chiusura laterale

Materiale in dotazione:

- Bulloneria per accoppiamento
- N° 3 barre di collegamento DY421/7
- N° 3 lampade presenza tensione tipo DY811
- Adesivi (4-8-12)

Dimensioni

Dimensioni ingombro

Base (mm)

350

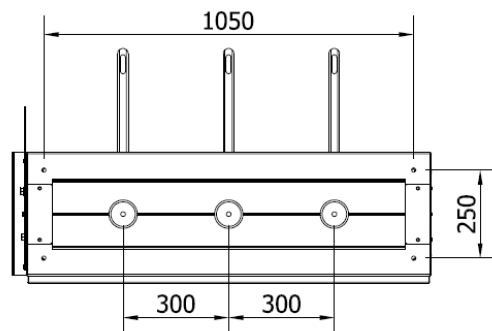
Altezza (mm)

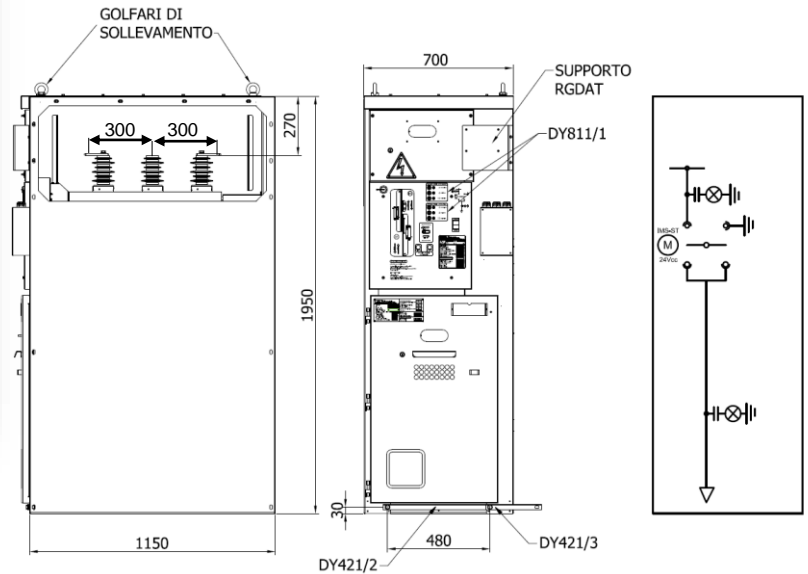
1950

Profondità (mm)

1150

Vista inferiore
Interasse fissaggio
a pavimento





Scomparto IM - Linea

Codice articolo: N0MT162331

Caratteristiche manufatto:

- Scomparto "IM" tipo Linea composto da:
- IMS
 - Cella sbarre principale
 - N° 2 Rilevatore presenza tensione tipo DY811/1
 - N° 6 lampade presenza tensione tipo DY811/2
 - Valvola di sovrappressione
 - Cella Terminali cavi MT
 - Finestra di ispezione cella cavi
 - Portella per la prova cavi MT
 - Porta cartellino
 - Aperture per la Thermovision
 - Pannello cella sbarre
 - Canalina 60x40 in PVC
 - Conduttore di messa a terra
 - Golfari di sollevamento
 - Asola di accoppiamento posteriore tra scomparti
 - Piastrina di fissaggio RG
 - N° 1 conduttore di terra DY 421/2
 - N° 1 conduttore di terra DY 421/3
 - N° 3 reggi terminali tipo DY 3180
 - Pannello di chiusura laterale
 - Canalina interna contenente n° 3 tubi che permettere il passaggio dei sensori degli Smart Termination dal fondo degli scomparti al dispositivo rivelatore di guasto.

Materiale in dotazione:

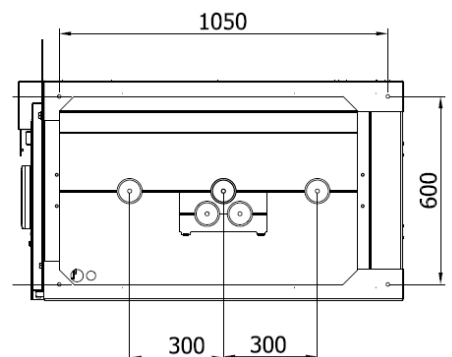
- Bulloneria per accoppiamento
- N° 1 Leva di manovra
- N° 3 barre di collegamento DY421/1
- N° 1 Cavo di connessione con l'UP
- Adesivi (4-8-12)

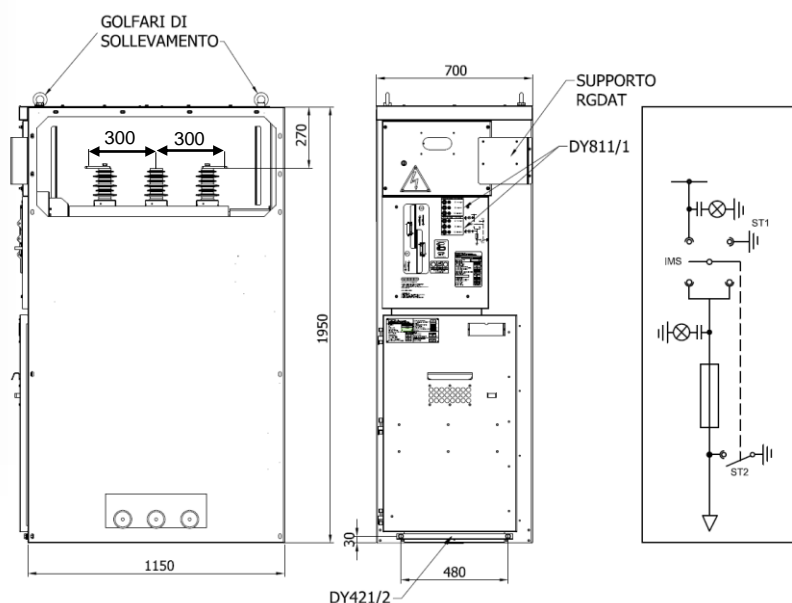
Accessori a richiesta:

- Bobina di sgancio o di apertura
- Contatti AUX NC+NA
- Blocchi a chiave

Dimensioni	Base (mm)	Altezza (mm)	Profondità (mm)
Dimensioni ingombro	700	1950	1150

Vista inferiore Interasse fissaggio a pavimento





Scomparto TM – Protezione trasformatore

Codice articolo: N0MT162332

Caratteristiche manufatto:

Scomparto "TM" tipo Protezione trasformatore è composto da:

- IMS
- Valvola di sovrappressione
- Cella sbarre principale
- N° 2 Rilevatore presenza tensione tipo DY811/1
- N° 6 lampade presenza tensione tipo DY811/2
- Cella Terminali cavi MT
- Finestra di ispezione cella cavi
- Porta cartellino
- Aperture per la Thermovision cella sbarre
- Pannello cella sbarre
- Canalina 60x40 in PVC
- Golfari di sollevamento
- Asola di accoppiamento posteriore tra scomparti
- Piastrina di fissaggio RG
- N° 1 conduttore di terra DY 421/2
- Pannello di chiusura laterale
- Finestra inferiore con tre passacavi per il passaggio dei cavi MT di alimentazione del trasformatore
- Cavo per la remotizzazione dello stato dell'IMS

Materiale in dotazione:

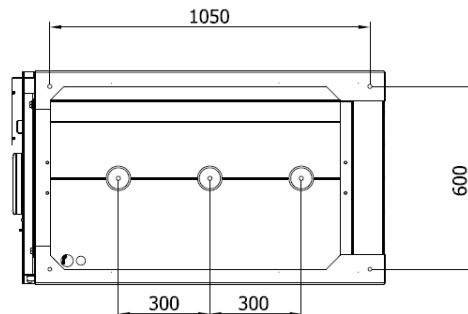
- Bulloneria per accoppiamento
- N° 1 Leva di manovra
- Adesivi (4-8-12)

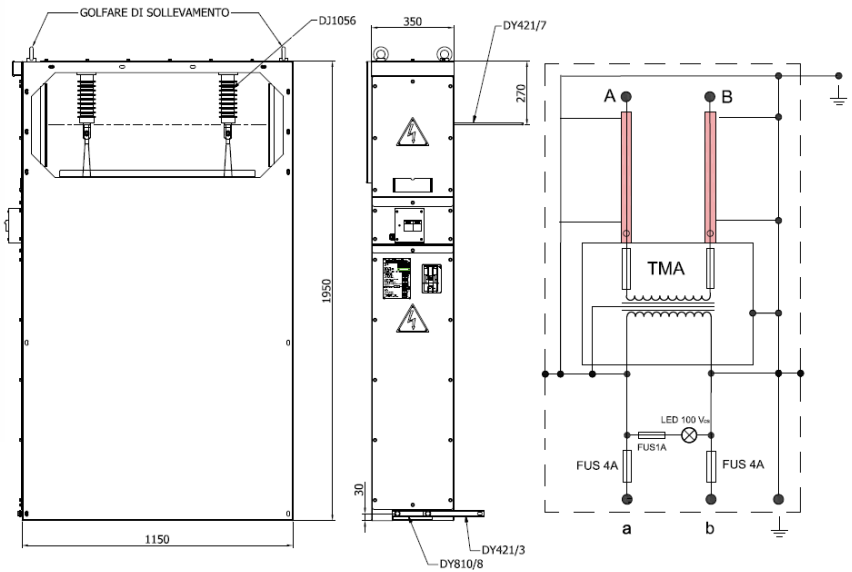
Accessori a richiesta:

- Bobina di sgancio o di apertura
- Contatti AUX NC+NA
- Blocchi a chiave

Dimensioni	Base (mm)	Altezza (mm)	Profondità (mm)
Dimensioni ingombro	700	1950	1150

**Vista inferiore
Interasse fissaggio
a pavimento**





Scomparto TMA

Codice articolo: vedi tabella

Caratteristiche manufatto:

- N° 1 conduttore di terra DY810/8;
- N° 1 conduttore di terra DY421/3;
- Golfari di sollevamento
- N° 1 pannello di chiusura laterale vano sbarre montabile su entrambi i lati;
- N° 1 cavo di connessione con l'UP;
- N° 1 TMA omologato secondo la specifica DY558;
- N° 2 cavi per il collegamento dei terminali del TMA con le sbarre;
- N° 2 terminali sconnettibili DJ4135;
- N° 1 spia luminosa a LED di presenza tensione.

Materiale in dotazione:

- N° 2 elementi sbarre DY421/7;
- Bulloneria

Serie	Codice	Descrizione
N0MT/803-12	N0MT162334	Scomparto TMA 10 tipo DY809/12
N0MT/803-13	N0MT162335	Scomparto TMA 15 tipo DY809/13
N0MT/803-14	N0MT162336	Scomparto TMA 20 tipo DY809/14

Dimensioni	Base (mm)	Altezza (mm)	Profondità (mm)
Dimensioni ingombro	350	1950	1150

Vista inferiore
Interasse fissaggio
a pavimento

